

HERRAJES PARA CRISTAL TEMPLADO

# CANCELES PLEGABLES



MULTIHERRAJES  
Y SOLUCIONES

# CANCEL BRK 1400

Este sistema sólo apliega hacia adentro.

El ángulo perpendicular que forman los cristales plegados pueden variar dependiendo la instalación.

## UN KIT DE CANCEL INCLUYE:

BRK 1401



Riel superior para sistema plegable.

- Material: Aluminio.
- Acabado: Mate.
- Medidas: Disponible en 3 m y 5 m.

BRK 1406



Bisagra superior para fijación: vidrio-vidrio.

- Material: Acero inoxidable.
- Acabado: Satin.

BRK 1410



Bisagra superior con carretilla para fijación: vidrio-vidrio.

- Material: Acero inoxidable.
- Acabado: Satin.

BRK 1411



Clip superior con carretilla para fijación: riel-vidrio.

- Material: Acero inoxidable.
- Acabado: Satin.

BRK 1412



Bisagra inferior con guía para fijación: vidrio-vidrio.

- Material: Acero inoxidable.
- Acabado: Satin.

BRK 1413



Bisagra inferior con seguro para fijación: vidrio-vidrio. Se surte derecha e izquierda.

- Material: Acero inoxidable.

BRK 1413 A



Chapa de gancho para sistema plegable. El vidrio requiere resaque para su fijación.

- Material: Acero inoxidable.
- Acabado: Satin.

BRK 1413 B



Contra a vidrio para Chapa de gancho. El vidrio requiere resaque para su fijación.

- Material: Acero inoxidable.
- Acabado: Satin.

BRK 1413 C



Contra a muro para Chapa de gancho.

- Material: Acero inoxidable.
- Acabado: Satin.

BRK 1414



Clip inferior con guía para última puerta.

- Material: Acero inoxidable.
- Acabado: Satin.

BRK 1415



Guía inferior para sistema plegable.

- Material: Acero inoxidable.
- Acabado: Mate.
- Medida: Disponible en 3 m y 5 m.

BRK 1416



Clip superior con pivote para primera puerta.

- Material: Acero inoxidable.
- Acabado: Satin.

BRK 1417



Clip inferior con pivote para primera puerta.

- Material: Acero inoxidable.
- Acabado: Satin.

BRK 1418 L



Pasador inferior izquierdo para última puerta.

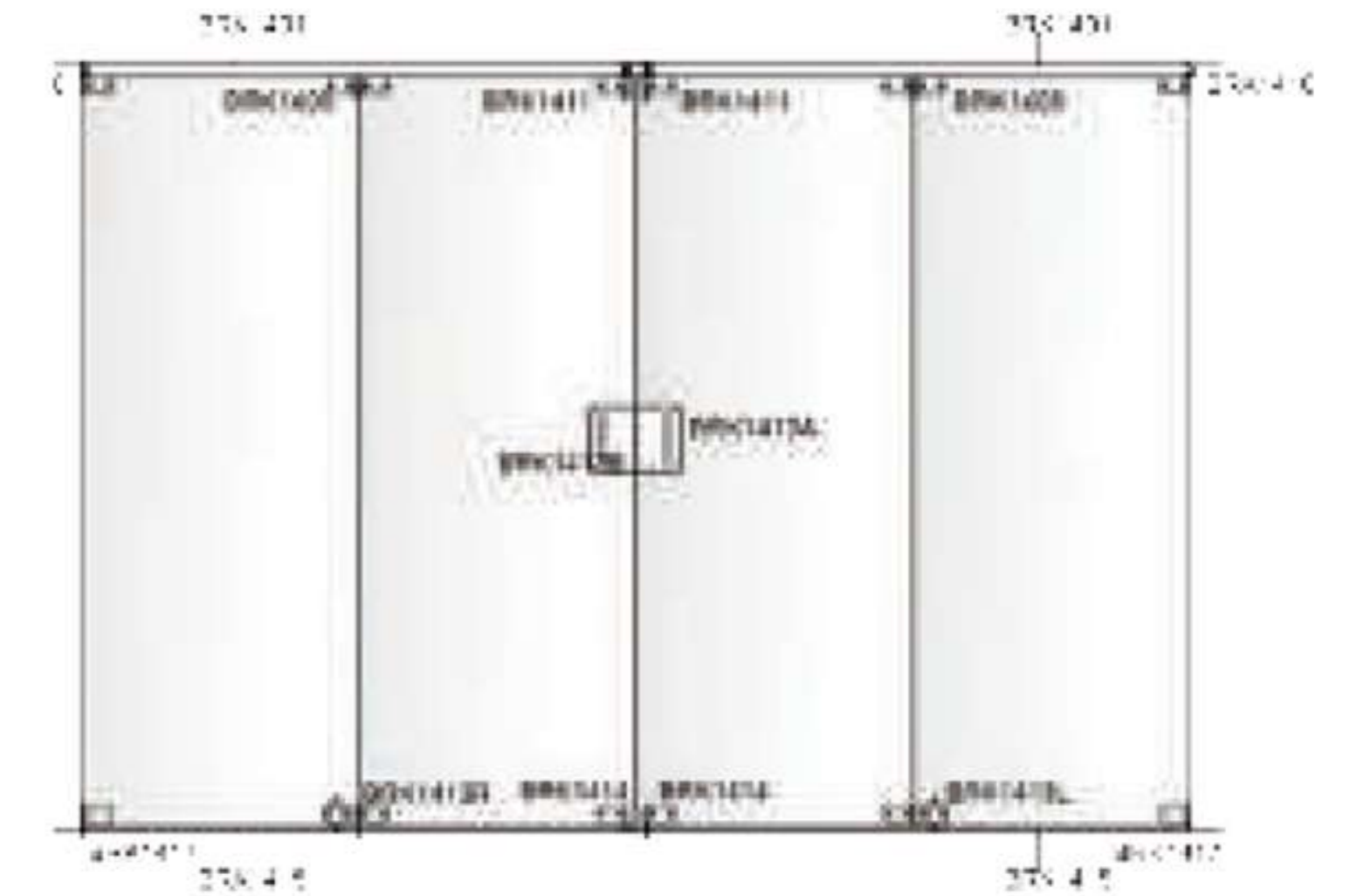
- Material: Acero inoxidable.
- Acabado: Satin.

BRK 1418 R



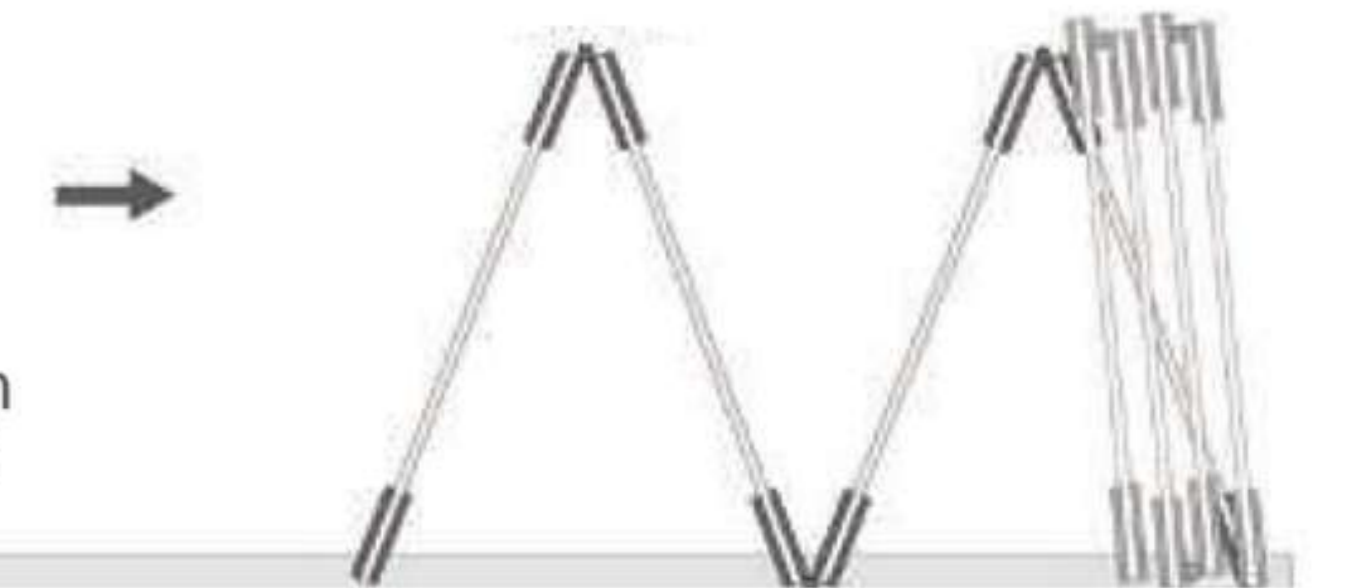
Pasador inferior derecho para última puerta.

- Material: Acero inoxidable.
- Acabado: Satin.



### Datos generales por panel:

Carga máxima por panel = 70 kg  
Altura máxima por panel = 2500 mm  
Ancho máximo por panel = 900 mm



## BRINDAMOS SOLUCIONES

sucursal  
**METEPEC**



Blvd. Solidaridad las Torres 293 L, San Jeronimo Chicahualco, Metepec, Méx.



722 914 5098



722 353 7076



Multiherrajes y Soluciones



# CANCEL BRK 1500

El ángulo perpendicular que forman los cristales plegados, puede variar dependiendo de la instalación.

## UN KIT DE CANCEL INCLUYE:

### BRK 1401

Riel superior para sistema plegable.

- Material: Aluminio.
- Acabado: Mate.
- Medidas: Longitud 3 m y 5 m.



### BRK 1501

Carretilla con conector central redondo para fijación a vidrio.

- Material: Acero inoxidable.
- Acabado: Satín.



### BRK 1507

Bisagra intermedia vidrio-vidrio para sistema plegable.

- Material: Acero inoxidable.
- Acabado: Satín.



### BRK 1508

Bisagra muro-vidrio para primera puerta de sistema plegable.

- Material: Acero inoxidable.
- Acabado: Satín.



### BRK 1523

Pasador sin llave a piso para sistema plegable.

- Material: Acero inoxidable.
- Acabado: Satín.



### BRK 1524

Contra chapa redonda a piso.

- Material: Acero inoxidable.
- Acabado: Satín.



### BRK 1560

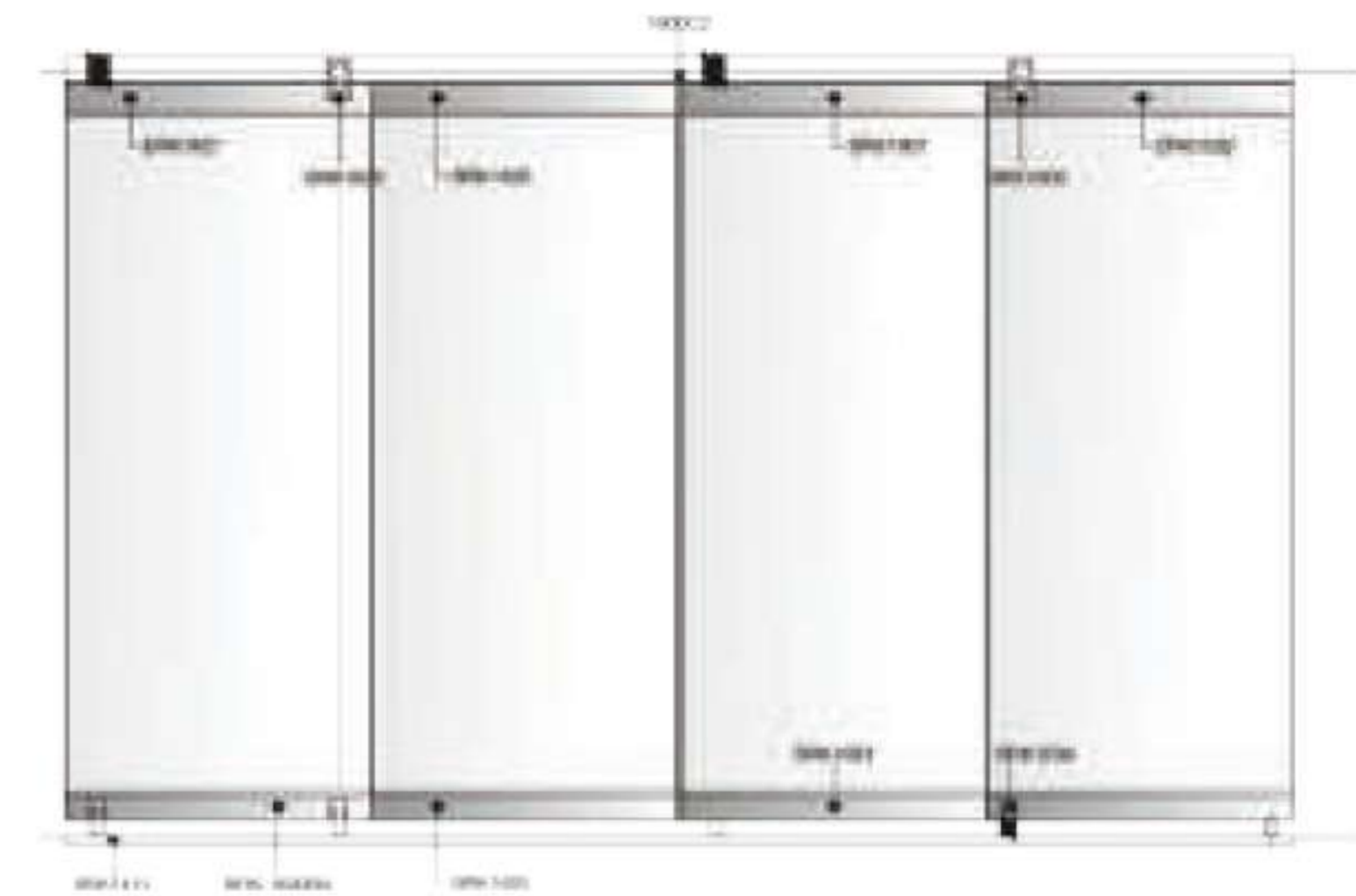
Chapa llave - llave o llave - mariposa a piso para sistema plegable.

- Material: Acero inoxidable.
- Acabado: Satín.



### Datos generales por panel:

Carga máxima por panel = 70 kg  
Altura máxima por panel = 2500 mm  
Ancho máximo por panel = 900 mm  
Se necesita una puerta abatible igual o menor a 50mm en el último panel.



Se necesita una **puerta abatible** igual o menor a **500mm** en el último panel.

## BRINDAMOS SOLUCIONES

sucursal  
**METEPEC**



Blvd. Solidaridad las Torres 293 L, San Jeronimo Chichahualco, Metepec, Méx.



722 914 5098



722 353 7076



Multiherrajes y Soluciones



# CANCEL BRK 1600

El ángulo perpendicular que forman los cristales plegados, puede variar dependiendo la instalación.

## UN KIT DE CANCEL INCLUYE:

### BRK 1600 B1



Zoclo inferior con seguro para puerta abatible.

ACCIDENTABILIDAD Material: Acero inoxidable.  
• Acabado: Satín.

### BRK 1600 B2



Zoclo superior para puerta abatible.

• Material: Acero inoxidable.  
• Acabado: Satín.

### BRK 1603



Zoclo inferior con guía para sistema plegable.

• Material: Acero inoxidable.  
• Acabado: Satín.

### BRK 1604



Zoclo inferior para primera puerta plegable.  
Derecha: BRK1604R Izquierda: BRK1604L.

• Material: Acero inoxidable.  
• Acabado: Satín.

### BRK 1600 B4



Zoclo inferior con doble seguro.

• Material: Acero inoxidable.  
• Acabado: Satín.

### BRK 1600 C2



Riel superior para sistema plegable.

• Material: Acero inoxidable.  
• Acabado: Satín.  
• Medidas: Disponible en 3 m y 5 m.

### BRK 1605



Zoclo superior e inferior sin carretillas ni guías para sistemas plegables.

• Material: Acero inoxidable.  
• Acabado: Satín.

### BRK 1606



Seguro para zoclo para sistema plegable.

• Material: Acero inoxidable.  
• Acabado: Satín.

### BRK 1601



Zoclo central superior con una carretilla lateral.

• Material: Acero inoxidable.  
• Acabado: Satín.

### BRK 1602



Zoclo superior para primera puerta plegable.

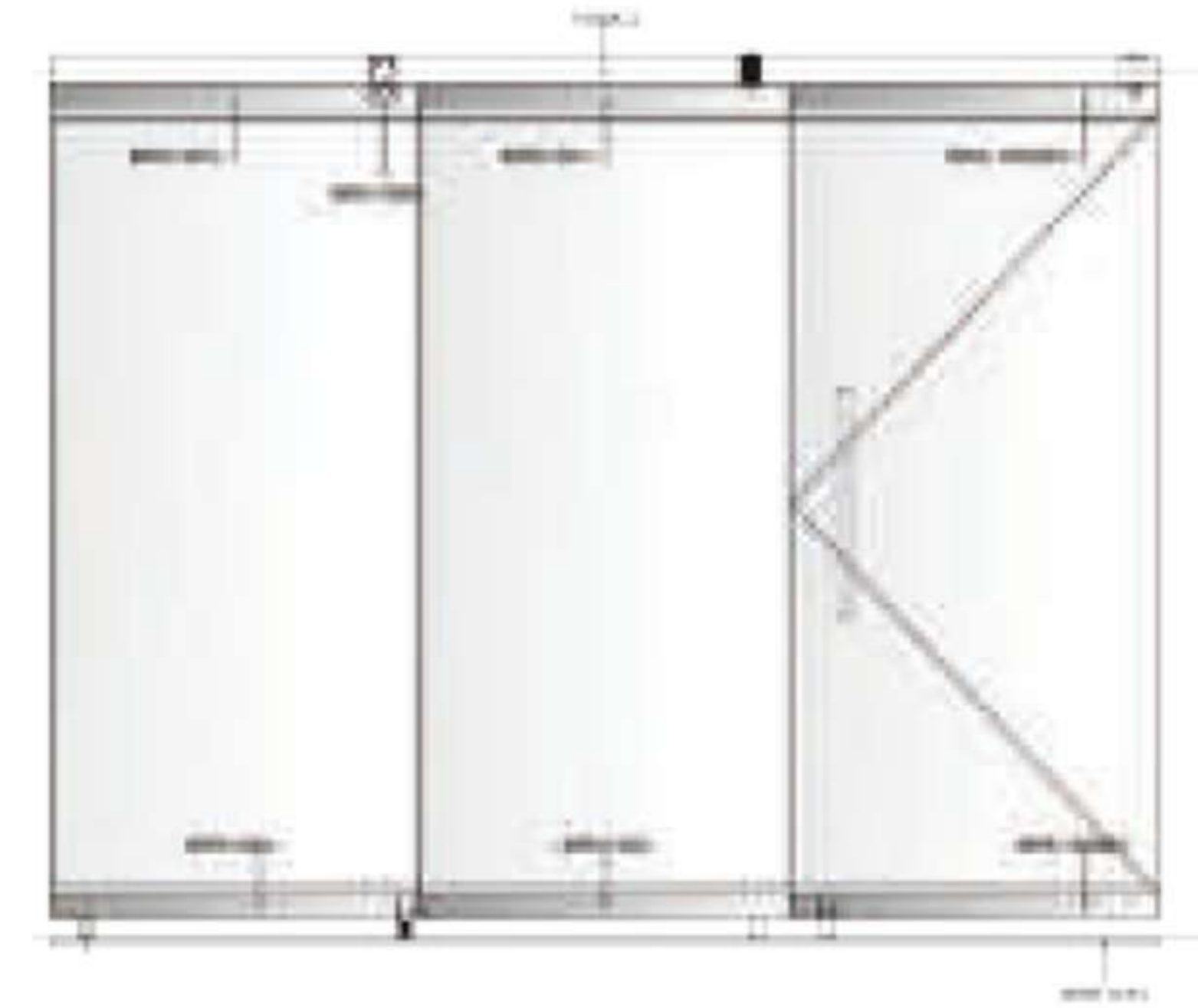
• Material: Acero inoxidable.  
• Acabado: Satín.

### BRK 1415



Guía inferior para sistema plegadizo.

• Material: Acero inoxidable.  
• Acabado: Satín.  
• Medidas: Longitud 3 m y 5 m.



### Datos generales por panel:

Carga máxima por panel = 90 kg  
Altura máxima por panel = 3000 mm  
Ancho del panel = 1000 mm  
Funciona únicamente con paneles pares.

## BRINDAMOS SOLUCIONES

sucursal  
**METEPEC**



Blvd. Solidaridad las Torres 293 L, San Jeronimo Chicahualco, Metepec, Méx.



722 914 5098



722 353 7076



Multiherrajes y Soluciones



# SISTEMA CD. DE MÉXICO IV

Sistema corredizo plegadizo diseñado con herrajes robustos y modernos para vidrio templado, se caracteriza por su gran capacidad de carga, no llevar riel en la parte inferior y ser de fácil apertura al plegarlo con el mínimo esfuerzo. Su instalación puede ser interior o exterior.



## UN KIT DE CANCEL INCLUYE:

Juego de pivotes (BF-PR, BF-PL).



Kit de bisagra con carretilla y bisagra con pasador (BF-R, BF-RR, BF-ROR, BF-RO).



Kit de bisagra y bisagra con pasador (BF-C, BF-CR, BF-COR, BF-CO).



Seguro panel final (BF-OL)



Kit herraje sencillo con carretilla y herraje sencillo con pasador. (BF-ER, BF-EL, BF-ELO, BF-ERO).



Se venden por separado.

Policarbonato burbuja para 12mm. \*3 metros de largo



Múltiplos:  
-10mm: 1pz  
-12mm: 20pz

Pemo de conexión para perfil superior (GCC: SWS80CNB).



Múltiplo: 10pz

Riel superior de aluminio con 3m de largo para sistema Ciudad de México (GCC: SWS80ST).

Material: Aluminio extruido 6063 T-5



Múltiplo: 1pz

Jaladera redonda con hueco, ideal para puertas corredizas, incluye separador.

Material: Acero inoxidable AISI 303

Acabados: Satinado

Para cristal de 8 a 12mm de espesor



Múltiplo: 10pz

Barra de conexión para perfil superior (GCC: SWS80CNB).



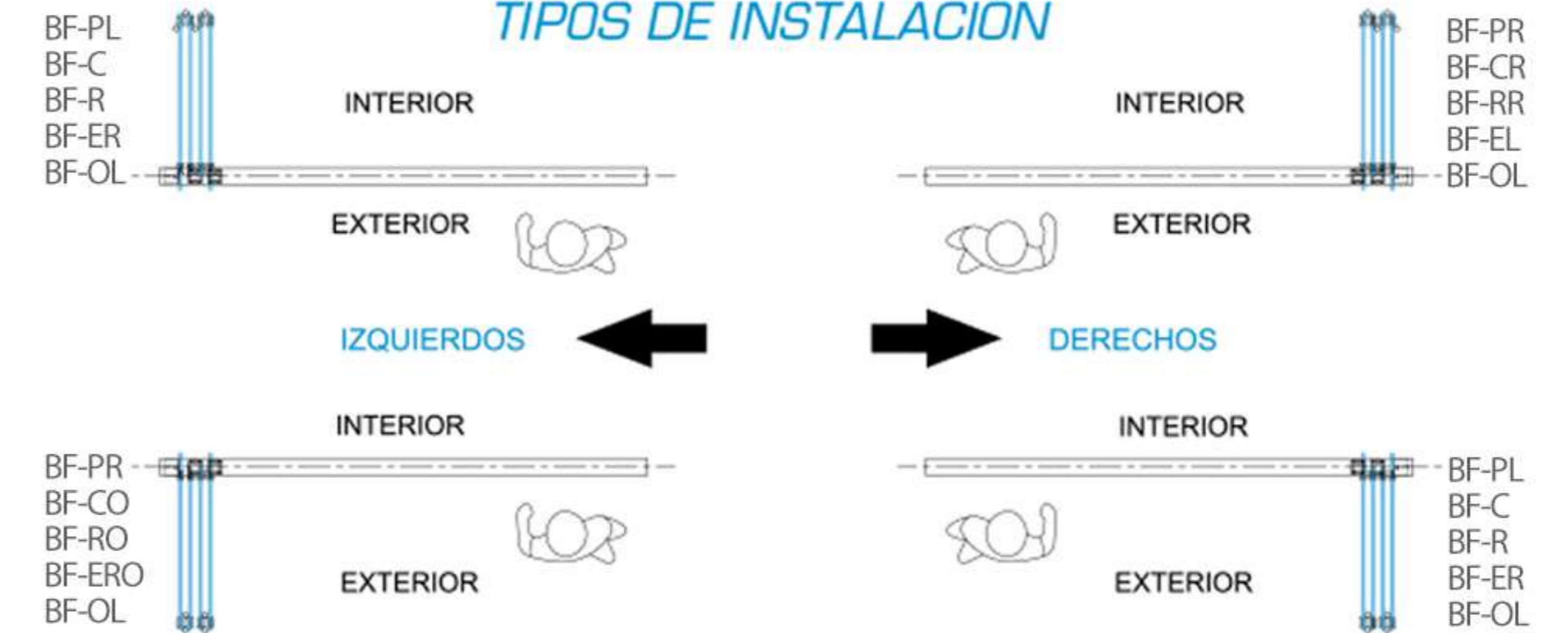
Múltiplo: 10pz

Herraje de nivelación para riel superior.



Múltiplo: 1kit

## TIPOS DE INSTALACIÓN



### Datos generales por panel:

Ancho máximo de panel: 800mm

Alto máximo: 3000mm

Peso máximo: 70kg por panel fabricado para vidrio de 9 a 12mm.

## BRINDAMOS SOLUCIONES

Blvd. Solidaridad las Torres 293 L, San Jeronimo Chichahualco, Metepec, Méx.

sucursal  
**METEPEC**

722 914 5098

722 353 7076



Multiherrajes y Soluciones



# SISTEMA CD. DE MÉXICO V

Nuevo sistema corredizo apilable para división y cierre de espacios, su instalación se realiza con marcos perimetrales de aluminio reforzado y paneles de cristal con medidas estándar, doble vidrio o vidrio laminado



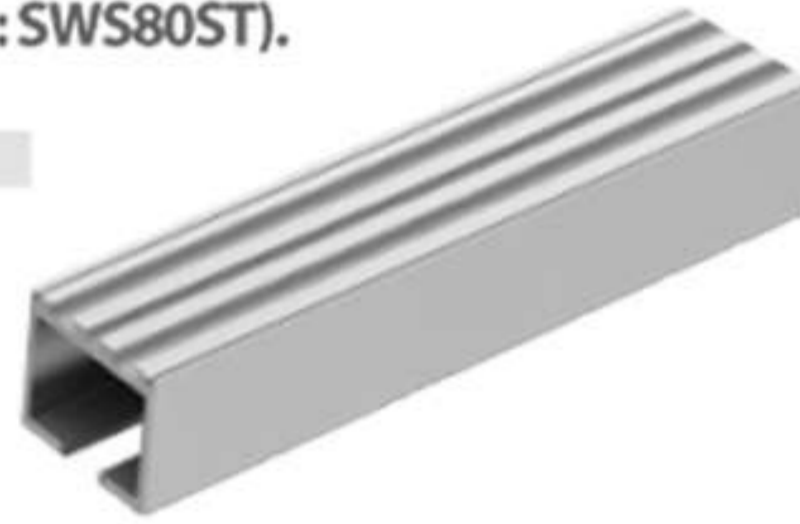
## UN KIT DE CANCEL INCLUYE:

Riel superior de aluminio con 3m de largo para sistema Ciudad de México (GCC: SWS80ST).

Material: Aluminio extruido 0003 T-5



Múltiplo: 1pz



Conector "L" curvo a 90° (GCC: SWS80L).

Material: Aluminio extruido 0003 T-5



Múltiplo: 1pz

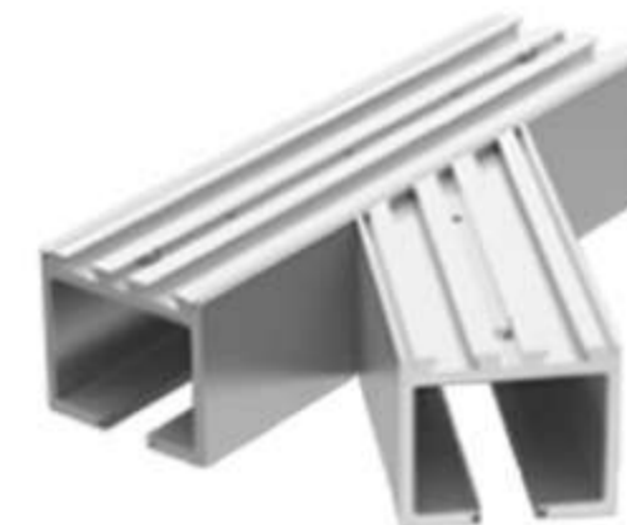


Perfil "T" 135° Derecho.

Material: Aluminio extruido 0003 T-5



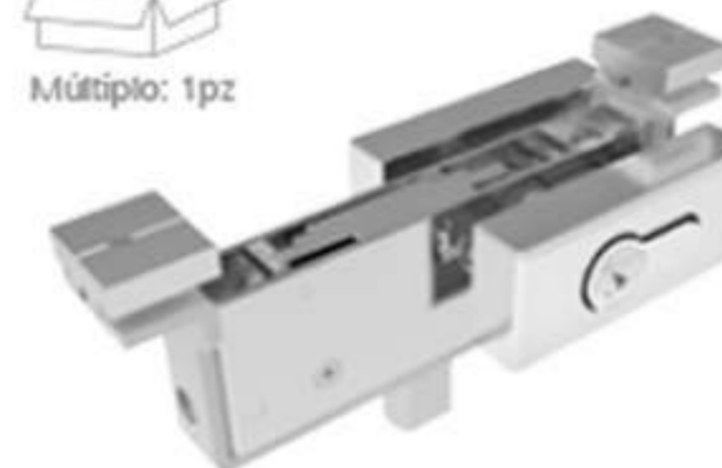
Múltiplo: 1kit



Chapa con cilindro para perfil DR-102 sistema Ciudad de México (GCC: DRL5025B).



Múltiplo: 1pz



Empaque plastico de 25mm para sistema Ciudad de México.



Múltiplo: 1m



Perno de conexión para perfil superior (GCC: SWS80CNB).



Múltiplo: 10pz



Conector T a 90° Derecho (GCC: SWS80T).

Material: Aluminio extruido 0003 T-5



Múltiplo: 1pz

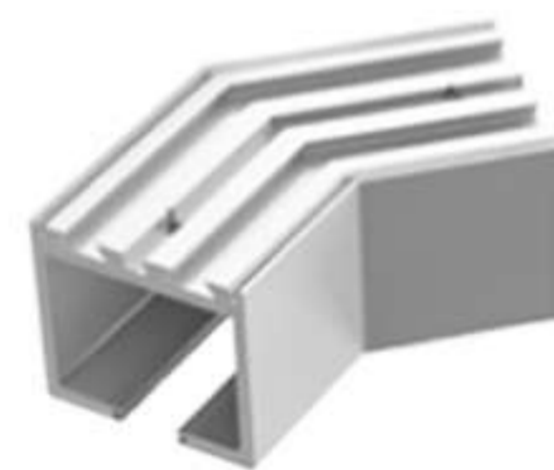


Perfil "L" 135°.

Material: Aluminio extruido 0003 T-5



Múltiplo: 1kit



Pasador frontal para perfil zoclo (GCC: DFB-102S).



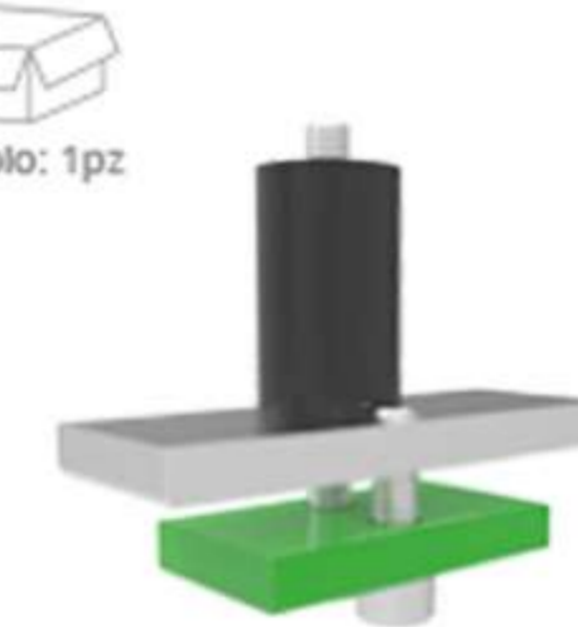
Múltiplo: 1pz



Tope para riel de sistema Ciudad de México (GC: SWS80EST).



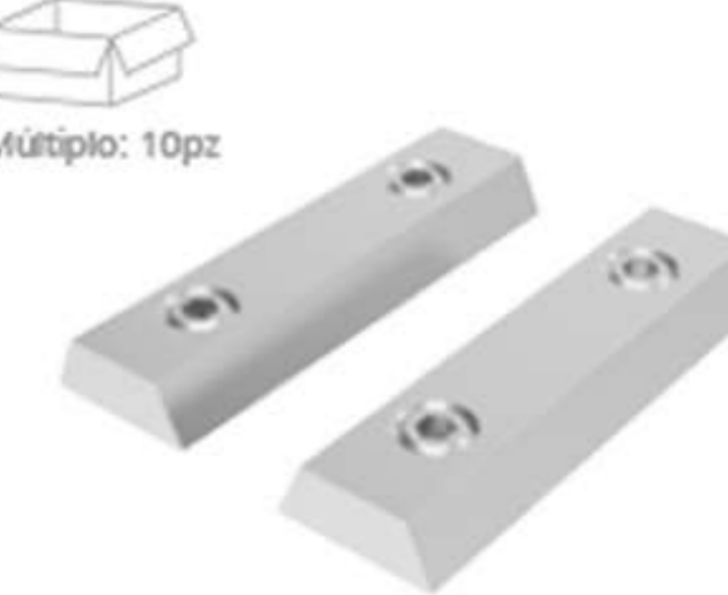
Múltiplo: 1pz



Barra de conexión para perfil superior (GCC: SWS80CNB).



Múltiplo: 10pz



Contra para pasador a piso (GCC: 9147/DR).



Múltiplo: 1pz



## BRINDAMOS SOLUCIONES

sucursal  
**METEPEC**



Blvd. Solidaridad las Torres 293 L, San Jeronimo Chichahualco, Metepec, Méx.



722 914 5098



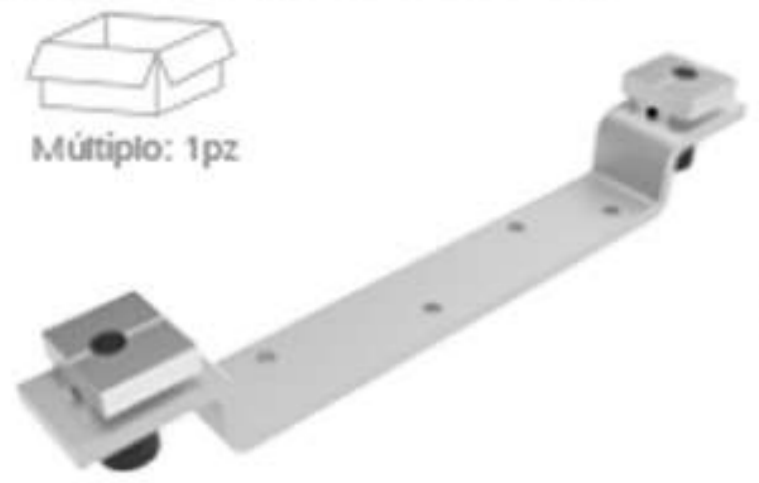
722 353 7076



Multiherrajes y Soluciones



Brazo interior para perfil inferior sistema Ciudad de México. (GCC: ML100).



Múltiplo: 1pz

Perfil tapa lateral para sistema México tipo V.



Escuadra para sistema México tipo V.



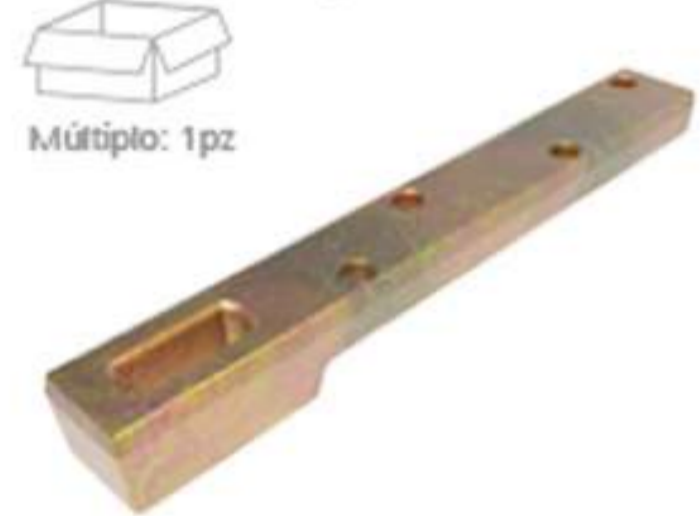
Tapas para sistema México tipo V.



Perfil superior e interior de aluminio para sistema México tipo V.

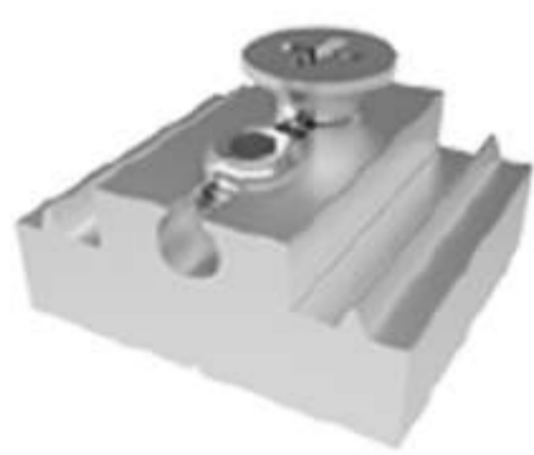


Brazo Ryobi para instalación de bisagra de piso.



Múltiplo: 1pz

Accesorio ajustable para instalación de sistema.



Magneto para sistema México.



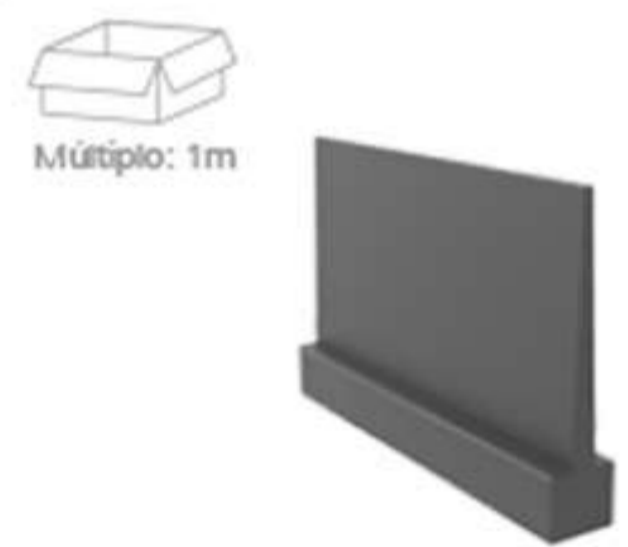
Pivote superior.



Perfil lateral para sistema México tipo V.



Empaque plástico de 10mm para sistema Ciudad de México.



Múltiplo: 1m

Empaque hembra.



Empaque macho.



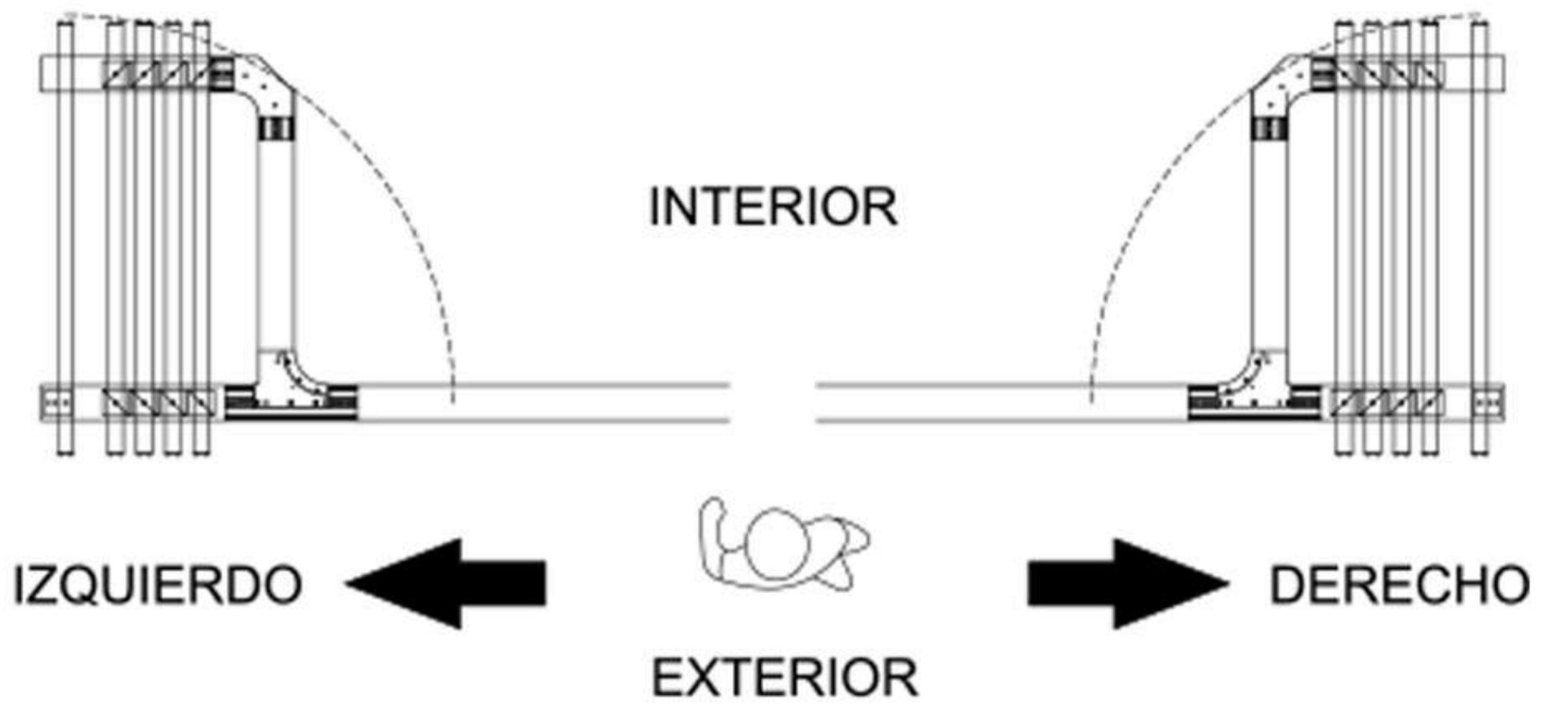
Caretila para sistema México.



Perfil sardinel para sistema México.



## ORIENTACIÓN DEL SISTEMA



### Datos generales por panel:

Ancho máximo de panel: 1000mm

Alto máximo: 4000mm

Peso máximo: 150kg por panel fabricado para vidrio de 12 a 25mm de espesor.

# BRINDAMOS SOLUCIONES

sucursal  
**METEPEC**

Blvd. Solidaridad las Torres 293 L, San Jeronimo Chichahualco, Metepec, Méx.

722 914 5098

722 353 7076



Multiherrajes y Soluciones



# SISTEMA CD. DE MÉXICO VI

Nuevo sistema corredizo plegadizo para división y cierre de espacios, su instalación se realiza con marcos perimetrales de aluminio reforzado, bisagras y paneles de cristal con medidas estándar, doble vidrio o vidrio laminado.

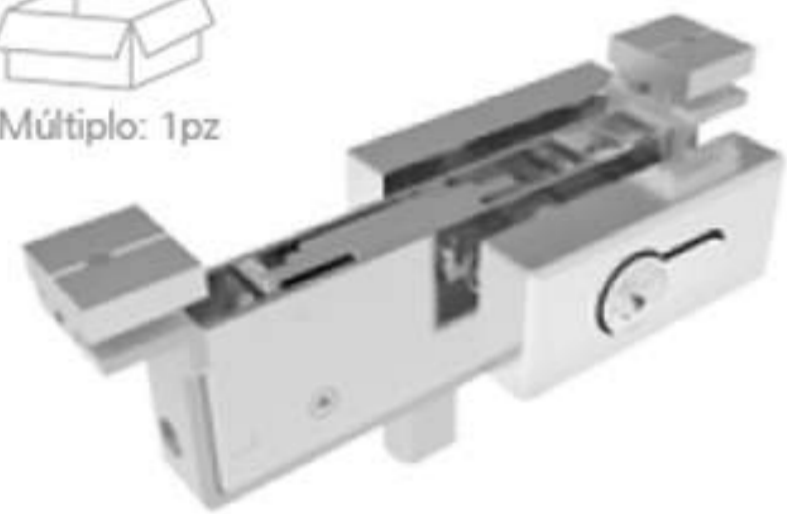


## UN KIT DE CANCEL INCLUYE:

Chapa con cilindro para perfil DR-102 sistema Ciudad de México (GCC: DRL5025B).



Múltiplo: 1pz



Pasador frontal para perfil zoclo (GCC: DFB-102S).



Múltiplo: 1pz



Contra para pasador a piso (GCC: 9147/DR).



Múltiplo: 1pz



Perfil superior e inferior de aluminio para sistema México tipo V.



Perfil lateral para sistema México V.



Perfil tapa lateral para sistema México tipo V.



Mágneto para sistema México.



Empaque plástico de 10mm para sistema Ciudad de México.



Múltiplo: 1m



Empaque plástico de 25mm para sistema Ciudad de México.



Múltiplo: 1m



Pivote para perfil.



Múltiplo: 1pz



Escuadra para sistema México tipo V.



Tapas para sistema México tipo V.



Accesorio ajustable para instalación de sistema.



Empaque macho.



## BRINDAMOS SOLUCIONES

sucursal  
**METEPEC**



Blvd. Solidaridad las Torres 293 L, San Jeronimo Chichahualco, Metepec, Méx.



722 914 5098



722 353 7076



Multiherrajes y Soluciones





Pivote superior.



Empaque hembra.



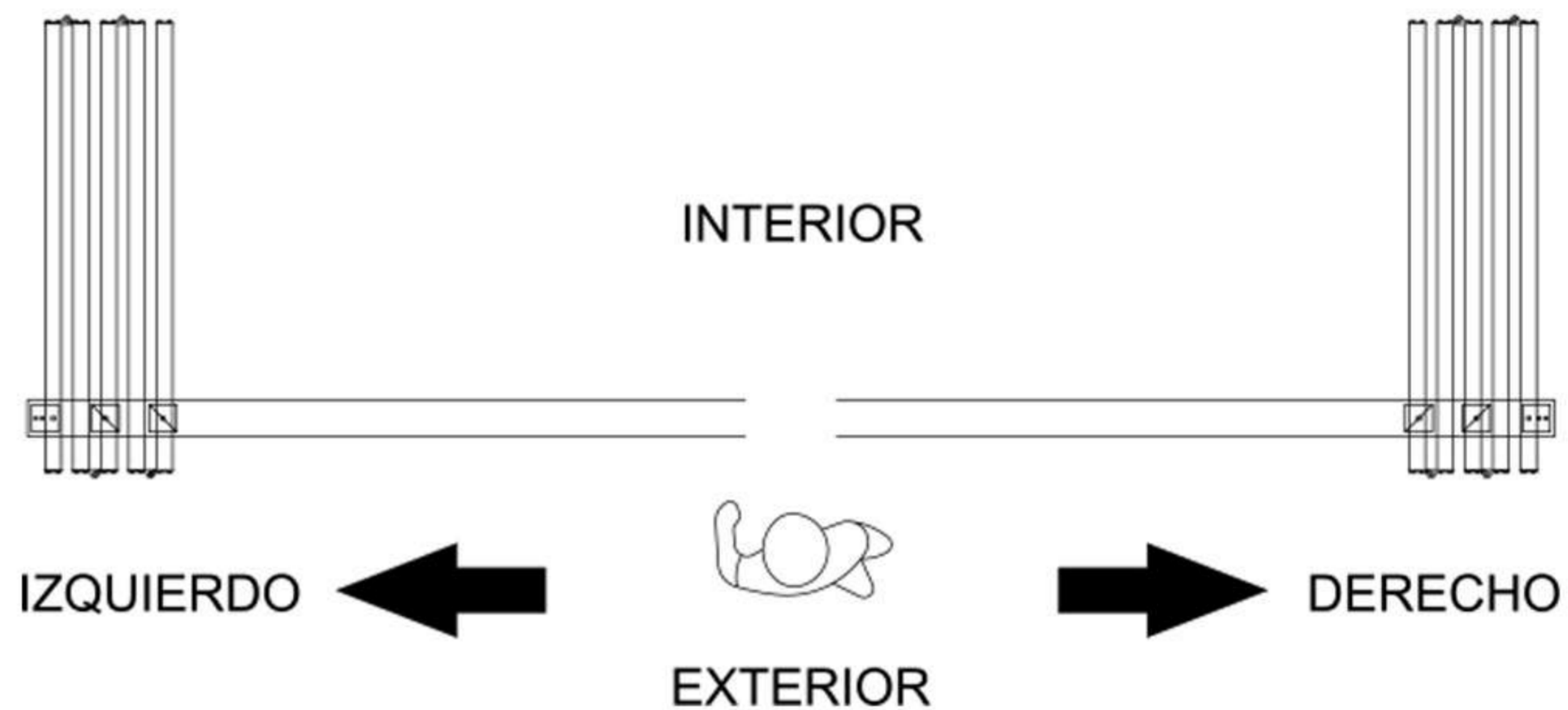
Bisagra para paneles.



Carretilla para sistema México VI.



## ORIENTACIÓN DEL SISTEMA



Puede ser instalado en forma descentrada con paneles de **850mm de ancho** por **3000mm de alto**, o con paneles centrados de **850mm a 1000mm de ancho** por **3000mm de alto**.  
Diseñado para cristal de **10 a 25mm de espesor** y un **soporte de peso de 100kg por panel**.

# BRINDAMOS SOLUCIONES

sucursal  
**METEPEC**

Blvd. Solidaridad las Torres 293 L, San Jeronimo Chichahualco, Metepec, Méx.

722 914 5098

722 353 7076



Multiherrajes y Soluciones

